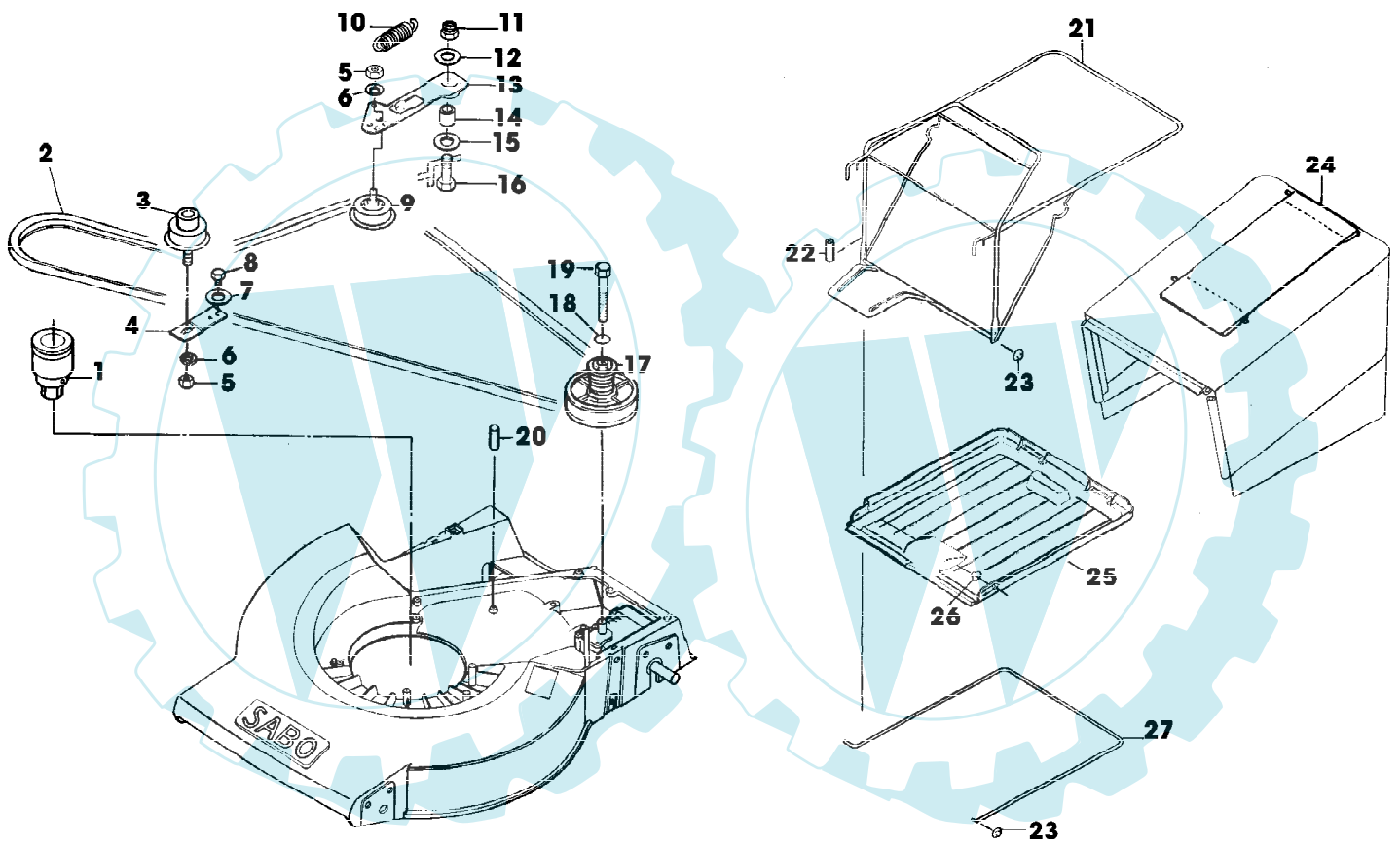


52-4 TH M.A. EDV-NR.SA230  
ANTRIEB, FANGTUCH



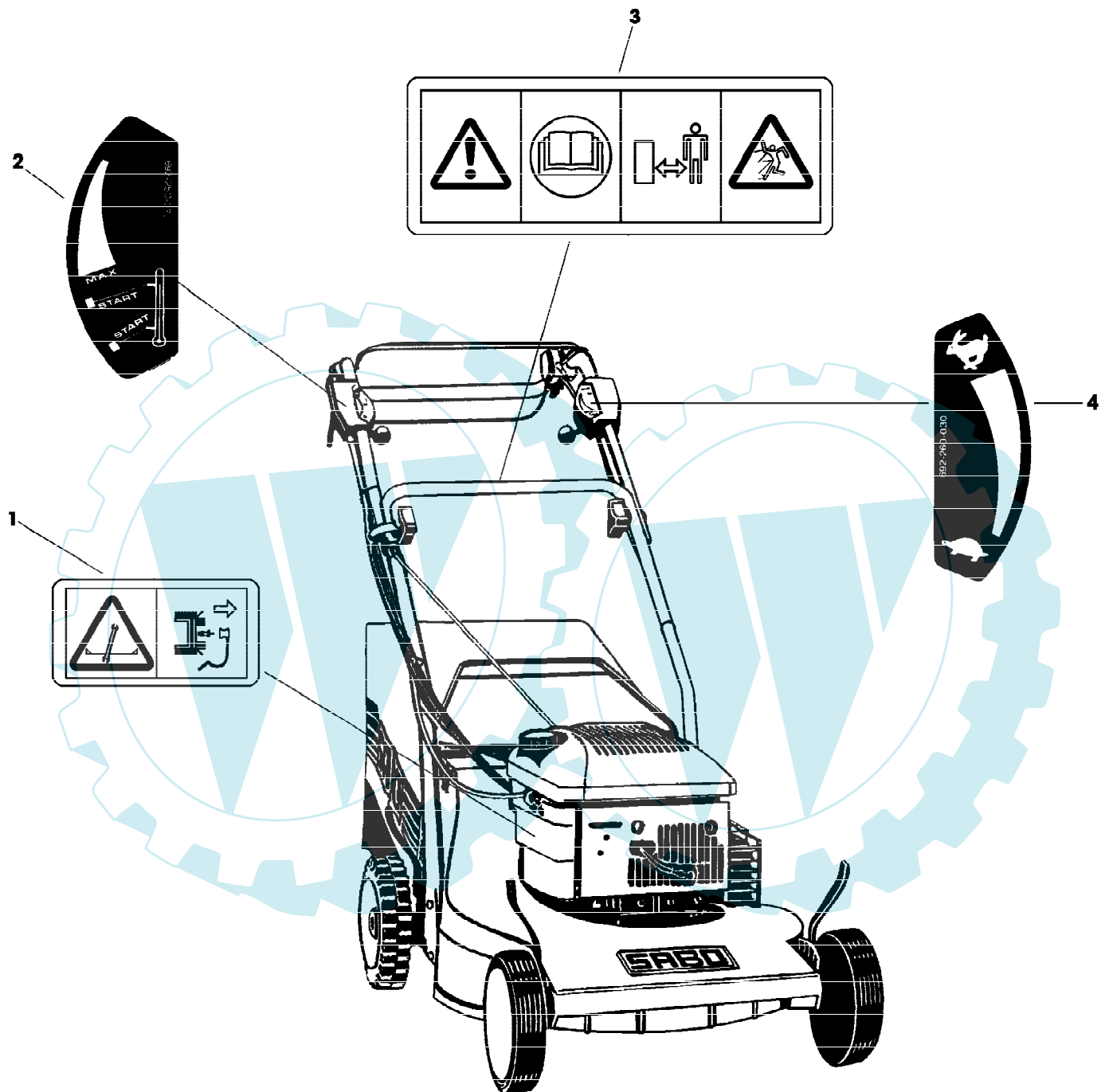
SA000735

52-4 TH M.A. EDV-NR.SA230  
ANTRIEB, FANGTUCH

Page 2 of 13

Reihennummer	Artikelnummer	Menge	Description
1	SA29760	1	RIEMENSCHLEIBE
2	SA29741	1	KEILRIEMEN
3	SA30117	1	SPANNROLLE [-018660]
	SA16053	1	SPANNROLLE [018661-]
4	SA29725	1	HALTER *
5	SA15413	2	MUTTER (A) M8
6	SA15233	2	FEDERRING (A) A8
7	SA15229	1	UNTERLEGSCHLEIBE A5,3
8	SA29854	1	SCHRAUBE * M5X12
9	SA16053	1	SPANNROLLE
10	SA29794	1	FEDER
11	SA11998	1	SICHERUNGSMUTTER (A) M8
12	SA15207	1	UNTERLEGSCHLEIBE A15
13	SA29771	1	ARM
14	SA17726	1	BUECHSE
15	SA15213	1	UNTERLEGSCHLEIBE (A) A8,4
16	SA15334	1	SECHSKANTSCHRAUBE M8X30
17	SA30451	1	RIEMENSCHLEIBE ASSY
18	SA15202	1	UNTERLEGSCHLEIBE (A) 6,4
19	SA15304	1	SECHSKANTSCHRAUBE M6X60
20	SA15755	1	SPANNSTIFT 6X30
21	SA29764	1	RAHMEN
22	SA16169	2	DICHTSTREIFEN (A)
23	SA29724	4	FEDERKLEMME
24	SA29746	1	GRASFANGBEHAELTER
25	SA29777	1	BODEN
26	SA18796	4	FEDERMUTTER
27	SA29729	1	BUEGEL (A) WERDEN NUR NOCH IN PACKMENGEN GELIEFERT

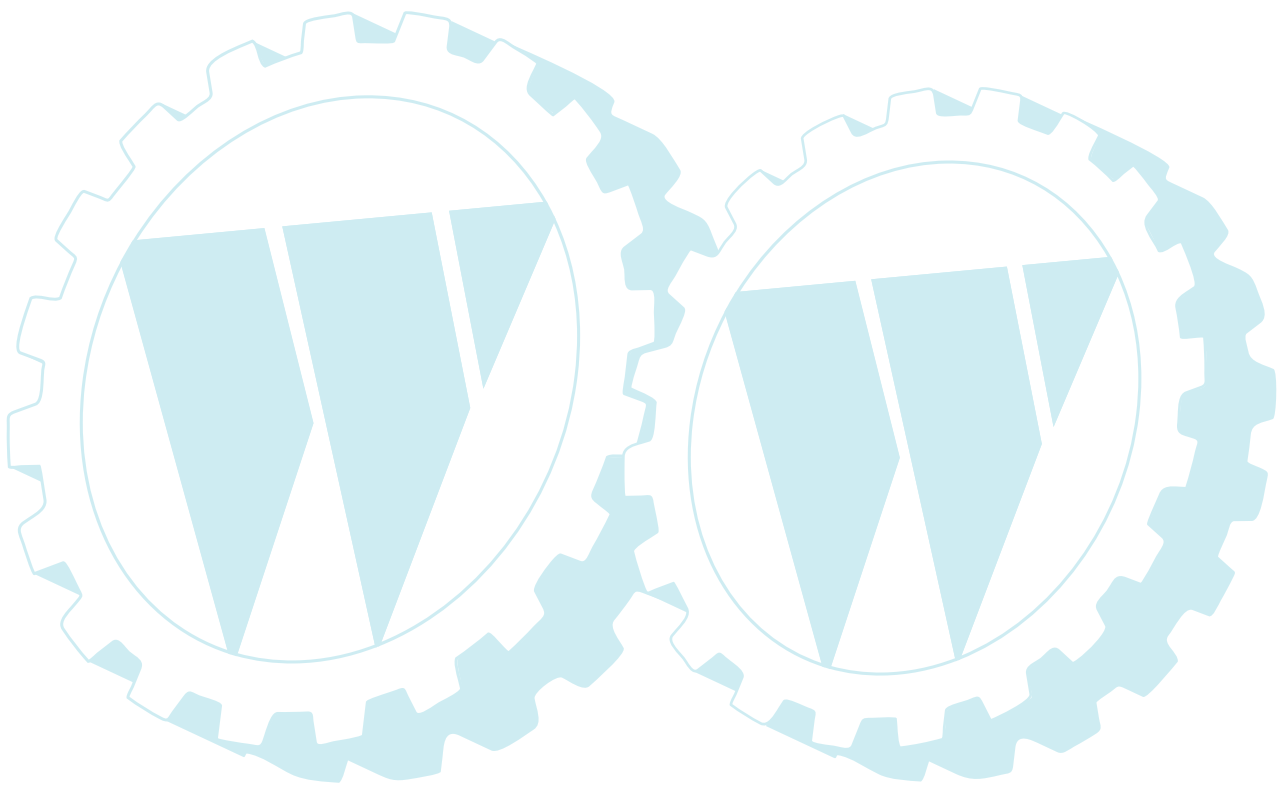
52-4 TH M.A. EDV-NR.SA230  
AUFKLEBER



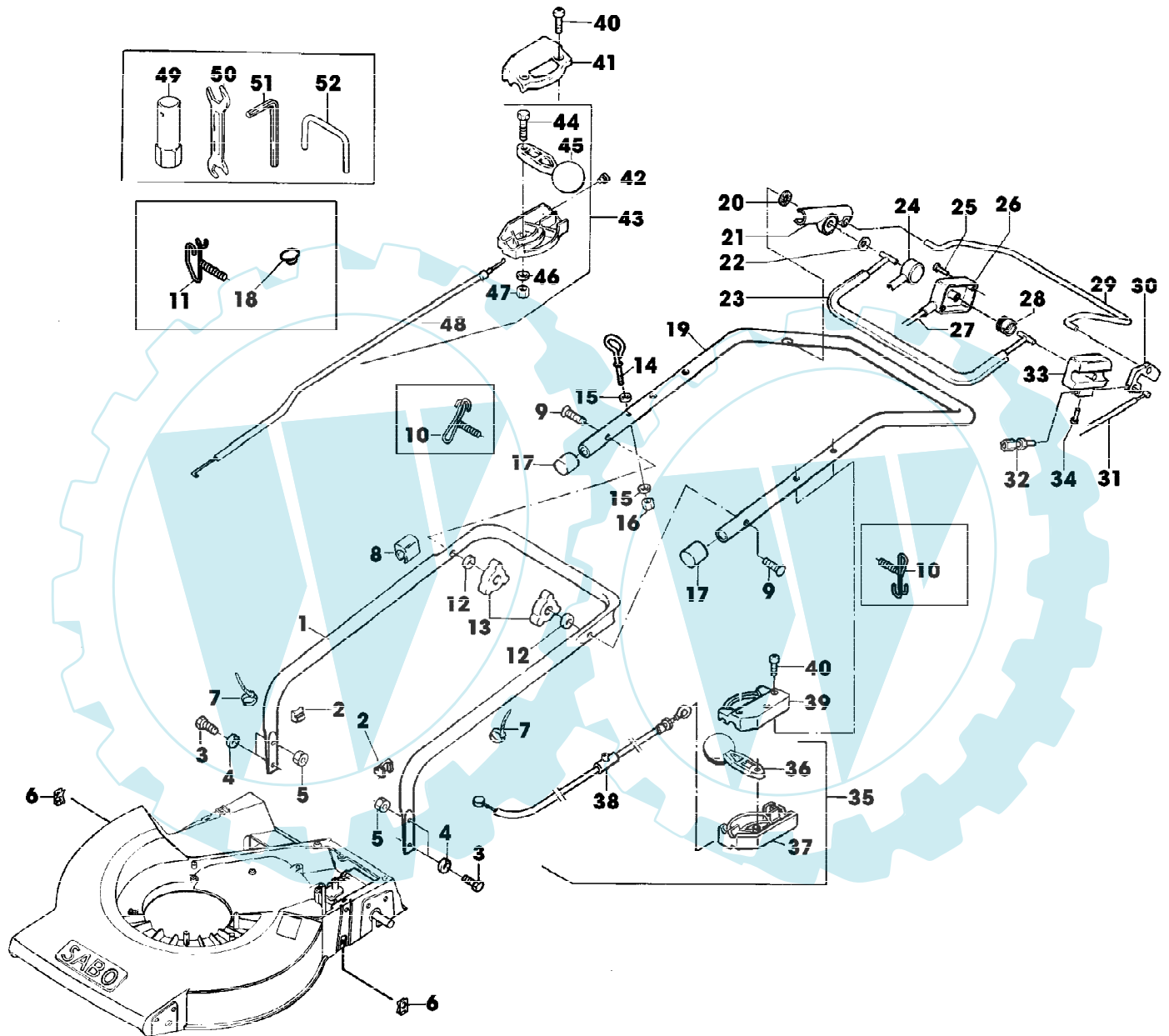
SA000740

52-4 TH M.A. EDV-NR.SA230  
AUFKLEBER

Gruppennummer	Artikelnummer	Menge	Description
1	SA34767	1	AUFKLEBER
2	SA34135	1	AUFKLEBER
3	SA34669	1	AUFKLEBER
4	SA33217	1	AUFKLEBER



52-4 TH M.A. EDV-NR.SA230  
FUEHRUNGSHOLM, STARTER, SCHALTUNG

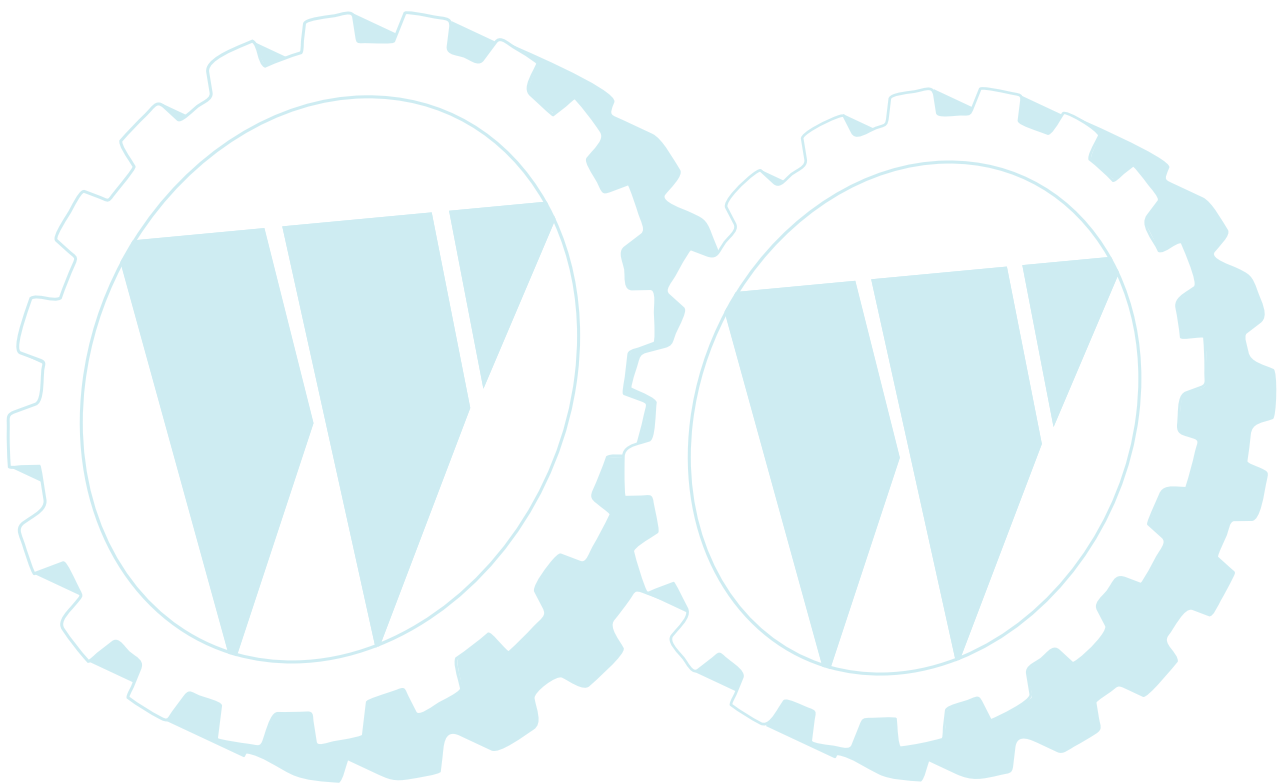


52-4 TH M.A. EDV-NR.SA230  
FUEHRUNGSHOLM, STARTER, SCHALTUNG

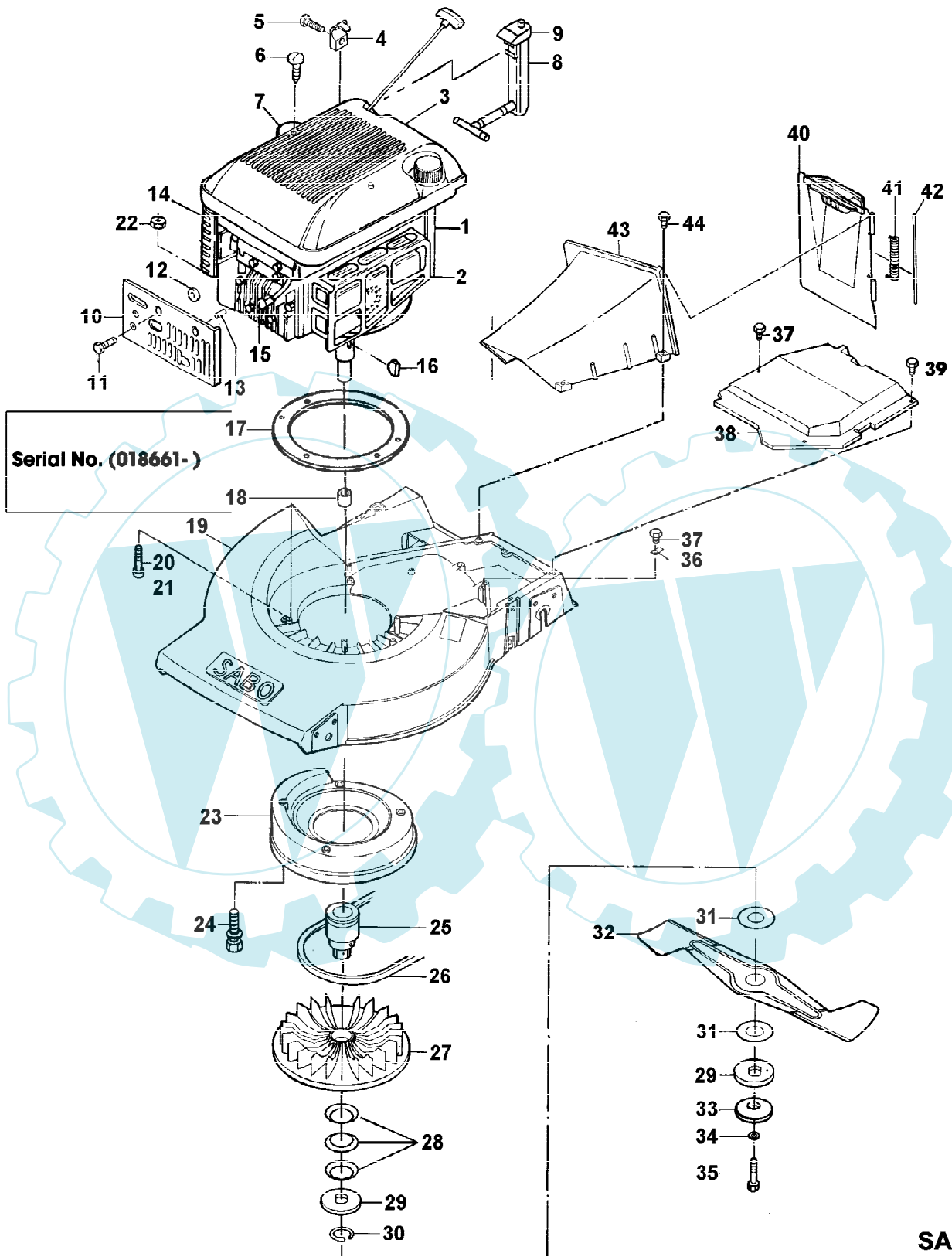
Reihennummer	Artikelnummer	Menge	Description
1	SA34804	1	LENKSTANGE LOW
2	SA29801	2	HALTER * (A)
3	SA15331	4	SECHSKANTSCHRAUBE M8X20
4	SA15203	4	UNTERLEGSCHIEBE (A) A8,4
5	SA11998	2	SICHERUNGSMUTTER (A) M8
6	SA29744	2	MUTTER (A) M8
7	SA12505	2	KABELBINDER
8	SA34258	3	KLEMMME
9	SA16325	1	SCHRAUBE * RH (ORD SA35437, SA34099) [-008705]
	SA16325	1	SCHRAUBE * LH [-008705]
10	SA35200	1	FUEHRUNG RH (ORD SA35437, SA34099) [008706-]
	SA35200	1	FUEHRUNG LH [008706-]
11	SA35437	1	FUEHRUNG
12	SA30444	2	SCHEIBE
13	SA29799	2	MUTTER
14	SA34459	1	GRIFF * (ORD SA35437, SA34099)
15	SA11243	2	UNTERLEGSCHIEBE
16	SA11244	1	SICHERUNGSMUTTER (A) M6
17	SA34255	2	STOPFEN (A)
18	SA34099	1	STOPFEN
19	SA34665	1	LENKSTANGE UP
20	SA34247	1	RING
21	SA34662	1	LAGER RH
22	SA34089	1	SCHEIBE
23	SA34013	1	BUEGEL (B)
24	SA33951	1	ABDECKUNG RH
25	SA31423	2	SCHRAUBE * KB 35X20
26	SA33952	1	GEHAEUSE *
27	SA34505	1	SEILZUG (B)
28	SA33955	1	ROLLE
29	SA34014	1	BUEGEL (C)
30	SA34787	1	KABELHALTER
31	SA34803	1	SEILZUG (C)
32	SA34098	1	STELLSCHRAUBE
33	SA34661	1	GEHAEUSE *
34	SA33975	2	SCHRAUBE * KB 40X35
35	SA33997	1	STEUERUNG ASSY, LOW
36	SA34001	1	HEBEL
37	SA33209	1	GEHAEUSE * LOW
38	SA33996	1	SEILZUG
39	SA33208	1	GEHAEUSE * UP
40	SA16268	5	SCHRAUBE * 4,2X32
41	SA31188	1	GEHAEUSE * UP
42	SA31709	1	STOPFEN
43	SA17375	1	STEUERUNG ASSY, LOW
44	SA15325	1	SECHSKANTSCHRAUBE M6X30
45	SA12768	1	HEBEL
46	SA15202	1	UNTERLEGSCHIEBE 6,4
47	SA11244	1	SICHERUNGSMUTTER (A) M6
48	SA17374	1	SEILZUG

52-4 TH M.A. EDV-NR.SA230  
FUEHRUNGSHOLM, STARTER, SCHALTUNG

Preisnummer	Artikelnummer	Menge	Description
49	SA11864	1	SCHLUESSEL SW 21
50	SA18311	1	MAUL-RINGSCHLUESSEL SW 10/13
51	SA18332	1	MAUL-RINGSCHLUESSEL 5/16
52	SA11119	1	OESE (A) WERDEN NUR NOCH IN PACKMENGEN GELIEFERT  (B) FUER MOTORBREMSE (C) FUER FAHRANTRIEB



52-4 TH M.A. EDV-NR.SA230  
GEHAEUSE, MOTOR, MESSERBALKEN, AUSWURF



SA000709



52-4 TH M.A. EDV-NR.SA230  
 GEHAEUSE, MOTOR, MESSERBALKEN, AUSWURF

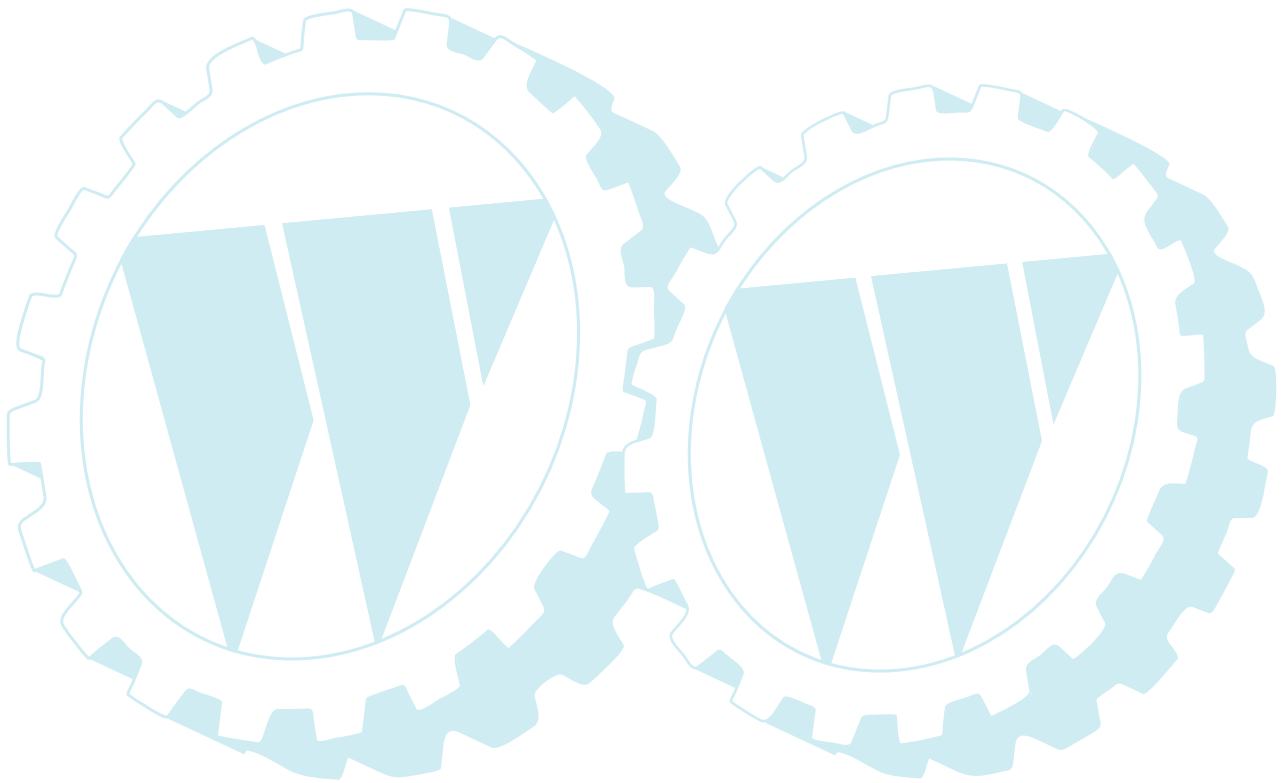
Reihennummer	Artikelnummer	Menge	Description
1	SA26797	1	BENZINMOTOR B&S QUANTUM 5,0 HP OR B&S QUANTUM XM50  MODEL 12F802;TYP 0637-01
2	SA16541	1	GITTER
3	SA33223	1	HAUBE
4	SA26799	1	KLEMME
5	SA26798	1	SCHRAUBE *
6	SA16268	2	SCHRAUBE * 4,2X32
7	SA16738	1	FUELLSTANDANZEIGE (ORD SA35185) [-011105]
8	SA35185	1	FUELLSTANDANZEIGE (INKL KEY SA34784) [011106-]
9	SA34784	1	DECKEL [011106-]
10	SA17492	1	ABDECKUNG
11	SA26798	1	SCHRAUBE * (SUB FOR SA29854)
12	SA15229	1	UNTERLEGSCHLEIBE A5,3
13	SA17621	1	DISTANZSTUECK
14	SA26547	1	FILTEREINSATZ
15	SA16815	1	ZUENDKERZE
16	SA15967	1	KEIL * 4X6,5
17	SA36239	1	RING (SUB FOR SA35222) [018661-]
18	SA12788	1	DISTANZSTUECK [018661-]
19	SA29750	1	GEHAEUSE *
20	SA15592	2	SCHRAUBE * M8X35 [-018660]
	SA15573	2	SCHRAUBE * M8X50 [018661-]
21	SA30598	1	SCHRAUBE * M8X60 [-018660]
	SA30647	1	SCHRAUBE * M8X75 [018661-]
22	SA11998	3	SICHERUNGSMUTTER (A) M8
23	SA36683	1	LUEFTERHAUBE (SUB FOR SA29785)
24	SA29854	4	SCHRAUBE * M5X12
25	SA29760	1	RIEMENSCHLEIBE
26	SA29741	1	KEILRIEMEN
27	SA17149	1	LUEFTER
28	SA15179	3	TELLERFEDER (A)
29	SA29788	2	DRUCKSCHLEIBE
30	SA30850	1	SPRENGRING (A) 32X1,25
31	SA11144	2	BELAG (A)
32	SA17208	1	MESSER
33	SA29787	1	SCHLEIBE
34	SA15234	1	FEDERRING (A) A10
35	SA11903	1	SCHRAUBE * [-018660]
	SA17490	1	SCHRAUBE * UNF 3/8X63,5 [018661-]
36	SA29774	1	LASCHE
37	SA17604	3	SCHRAUBE * (A) M5X10
38	SA29804	1	ABDECKUNG
39	SA29854	1	SCHRAUBE * M5X12
40	SA34613	1	KLAPPE
41	SA29783	1	FEDER
42	SA29782	1	STANGE *
43	SA29757	1	ROHR *
44	SA29784	3	SCHRAUBE *

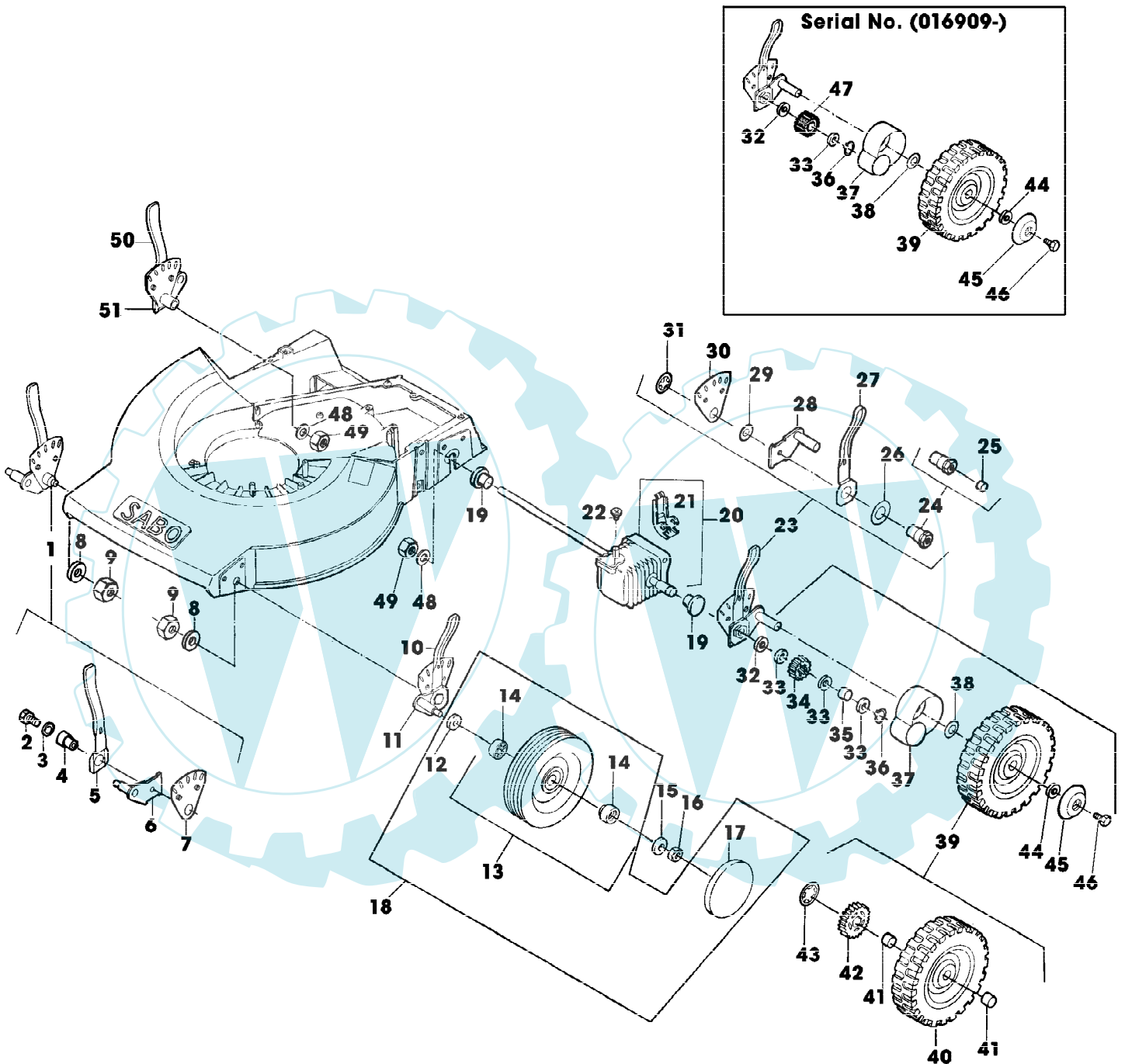
52-4 TH M.A. EDV-NR.SA230  
GEHAEUSE, MOTOR, MESSERBALKEN, AUSWURF

---

Gruppennummer	Artikelnummer	Menge	Description
			(A) WERDEN NUR NOCH IN PACKMENGEN GELIEFERT

---





SA000719

52-4 TH M.A. EDV-NR.SA230  
GETRIEBE, HOEHENVERSTELLUNG, RAEDER

Reihennummer	Artikelnummer	Menge	Description
1	SA29751	1	HEBEL ASSY, FRONT RH, INCL KEYS 2,3,4,5,6,7
2	SA15375	1	SECHSKANTSCHRAUBE M10X40
3	SA15220	1	UNTERLEGSCHIEBE (A) A10,5
4	SA17209	1	BOLZEN
5	SA29767	1	HEBEL
6	SA29779	1	ACHSSCHENKEL FRONT RH
7	SA12226	1	SEGMENT
8	SA18853	2	SCHEIBE
9	SA15694	2	SICHERUNGSMUTTER M10
10	SA29752	1	HEBEL ASSY, FRONT LH INCL KEYS 2, 3, 4, 5, 7, 1
11	SA29802	1	ACHSSCHENKEL FRONT LH
12	SA35229	2	SCHEIBE
13	SA34392	2	RAD KPL. MIT BEREIFUNG FRONT 180 MM (ORD SA35403)
14	SA33229	4	KUGELLAGER
15	SA15213	2	UNTERLEGSCHIEBE (A) A8,4
16	SA11998	2	SICHERUNGSMUTTER (A) M8
17	SA36555	2	DECKEL (SUB FOR SA33231)
18	SA35403	2	RAD ASSY, FRONT 180 MM
19	SA30314	2	KAPPE
20	SA30446	1	GETRIEBE
21	SA17699	1	GANGSCHALTHEBEL
22	SA32011	1	INNENSECHSKANTSCHRAUBE M6X16
23	SA29753	1	HEBEL ASSY, REAR LH
24	SA29755	1	BOLZEN
25	SA17726	1	BUECHSE
26	SA30913	1	SCHEIBE
27	SA29767	1	HEBEL
28	SA29790	1	ACHSSCHENKEL REAR LH
29	SA12230	1	SCHEIBE
30	SA12226	1	SEGMENT
31	SA12227	1	FEDERKLEMMME (A)
32	SA13911	2	FEDERSCHIEBE (A)
33	SA13912	6	SCHEIBE (A) [-016908]
	SA13912	2	SCHEIBE (A) [016909-]
34	SA13910	2	RITZEL [-016908]
35	SA18094	2	HUELSE [-016908]
36	SA15864	2	SPRENGRING 14X1
37	SA29781	2	ABDECKUNG
38	SA13926	2	SCHEIBE
39	SA36584	2	RAD KPL. MIT BEREIFUNG ASSY, REAR (SUB FOR SA29769)
40	SA17694	2	REIFEN *
41	SA12247	4	HUELSE
42	SA29747	2	RITZEL
43	SA13922	2	FEDERMUTTER (A)
44	SA15251	2	FEDERSCHIEBE B6
45	SA12248	2	SCHEIBE (SUB FOR SA34409)
46	SA15364	2	SECHSKANTSCHRAUBE M6X12

52-4 TH M.A. EDV-NR.SA230  
GETRIEBE, HOEHENVERSTELLUNG, RAEDER

Granznummer	Artikelnummer	Menge	Description
47	SA34504	1	RITZEL LH [016909-]
	SA34503	1	RITZEL RH [016909-]
48	SA15256	2	FEDERSCHEIBE B20
49	SA15431	2	MUTTER BM 20X1,5
50	SA29754	1	HEBEL ASSY, REAR RH INCL KEYS 24,25,26,27,29,30,31,51
51	SA29791	1	ACHSSCHENKEL REAR RH (A) WERDEN NUR NOCH IN PACKMENGEN GELIEFERT

